



DIMENSIONI  
E CARATTERISTICHE  
PERSONALIZZATE

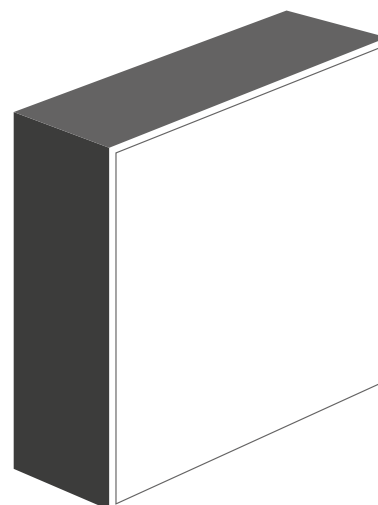
- 01** PRODOTTO PER ESTERNO
- 02** PRODOTTO PER INTERNO
- 03** 1 ANNO DI GARANZIA PRODOTTO  
3 ANNI DI GARANZIA LED

### CARATTERISTICHE TECNICHE

- Cassonetto realizzato in profilo di alluminio estruso anodizzato.
- Retro in lastra di dibond bianco spess mm 3.
- Frontale in PMMA opal spess mm 3 o Spess mm 4.
- Impianto di illuminazione a moduli led o tubi fluorescenti.
- Luce diretta.
- Facilità di manutenzione.
- Cassonetto Monofacciale spess mm 150.
- Cassonetto Bifacciale spess mm 200.

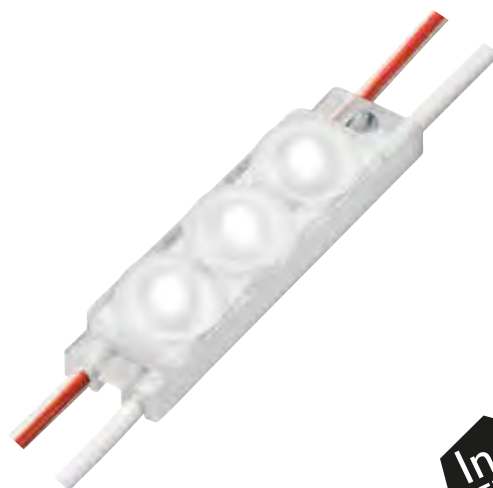
### APPLICAZIONI

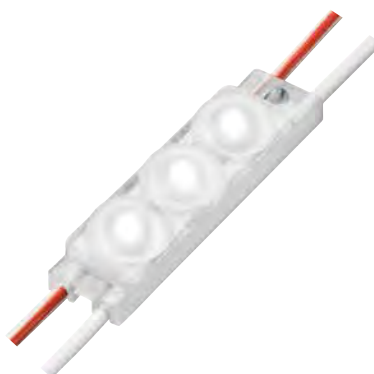
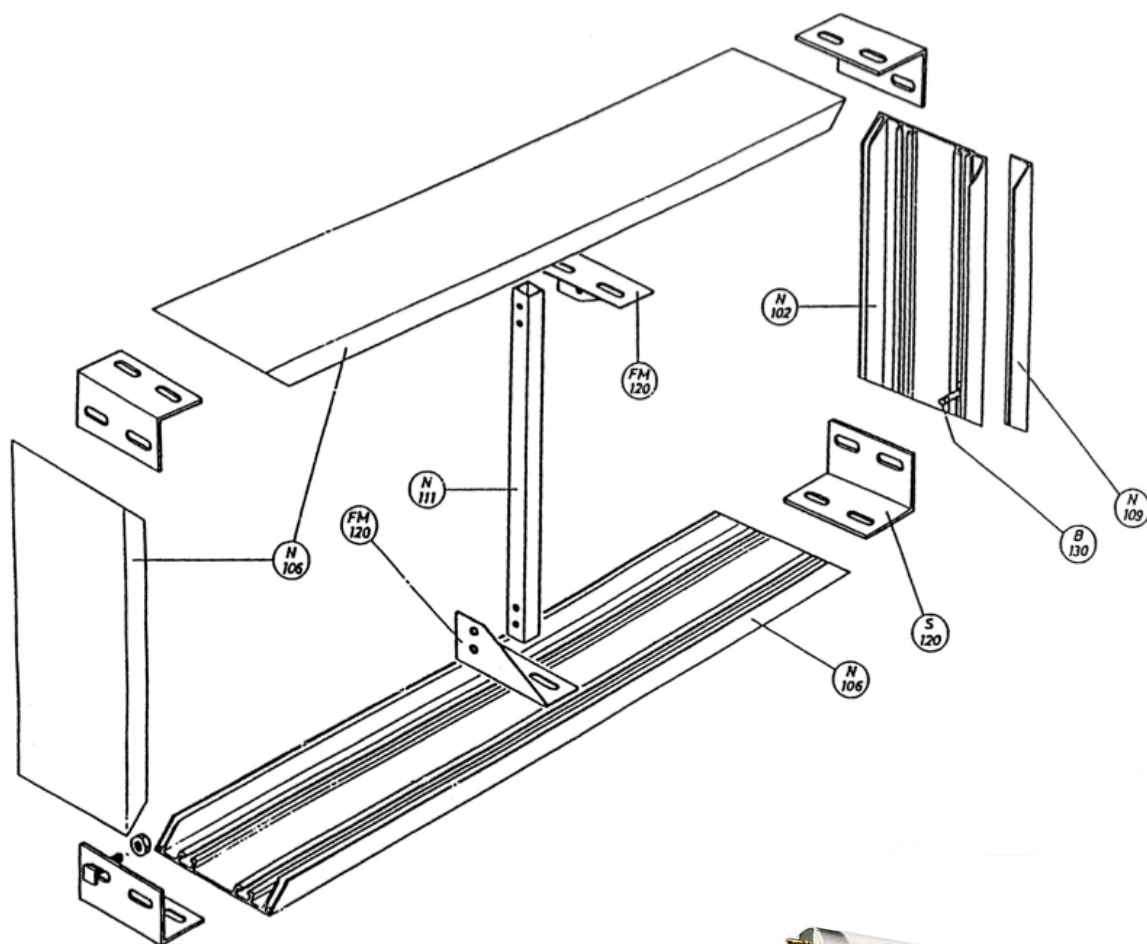
- Grande facilità di applicazione sia in esterno che in interno.
- Grande impatto luminoso.
- Adatta all'applicazione di stampe e grafiche prespaziate.
- Possibilità di realizzazione ad piccolo al grande formato.
- Possibilità cassonetto bifacciale.



## CLASSIC LINE

Cassonetti luminosi con frontale ad alta luminosità adatti per insegne di piccolo, medio e grande formato.  
Lunga durata nel tempo, struttura relizzata completamente in alluminio estruso e anodizzato.  
Frontale in PMMA opal spess mm 3 o spess mm 4.  
impianto di illuminazione a moduli led o a tubi fluorescenti.  
Frontale decorato in stampa digitale o in pellicola prespaziata.





## CLASSIC LINE

Cassonetti luminosi con frontale ad alta luminosità adatti per insegne di piccolo, medio e grande formato. Lunga durata nel tempo, struttura relizzata completamente in alluminio estruso e anodizzato. Frontale in PMMA opal spess mm 3 o spess mm 4. impianto di illuminazione a moduli led o a tubi fluoerenti. Frontale decorato in stampa digitale o in pellicola prespaziata.

- 01 PRODOTTO PER ESTERNO
- 02 PRODOTTO PER INTERNO
- 03 1 ANNO DI GARANZIA PRODOTTO 3 ANNI DI GARANZIA LED



  
DIMENSIONI  
E CARATTERISTICHE  
PERSONALIZZATE