

TALEXdriver LCU 150W 12/24V outdoor IP67

LCU outdoor IP67

Il TALEXdriver LCU in tensione costante e protezione IP67 è caratterizzato da una robusta armatura metallica e dalla lunga durata. Con un'entrata tensione da 108 a 264 V AC è predestinato all'impiego in esterni.

**Descrizione del prodotto**

- _ LED Driver a tensione costante
- _ Tensione di alimentazione universale
- _ Tensione in uscita costante
- _ Collegamento: cavo con puntalini (lunghezza circa 2.000 mm)
- _ Identificatori di polarità sul secondario: + rosso / - nero
- _ Copertura metallico, resinato
- _ Durata nominale di max. 50.000 h (con ta 40 °C con un tasso di mal funzionamento $\leq 0,2\%$ per 1.000 h)
- _ 5 anni di garanzia

Proprietà

- _ Elevata efficienza
- _ Basse perdite di potenza
- _ Protezione contro la sovratemperatura ed il sovraccarico
- _ Protezione contro il cortocircuito con riaccensione automatica
- _ SELV
- _ Tipo di protezione IP67
- _ Copertura di metallo

Website

<http://www.tridonic.it/24166331>



Alimentatori disponibili da : 150 W - 100 W - 60 W - 35 W - 10 W



Spotlights



Downlights



Linear



Area



Floor / Wall



Free-standing



Street



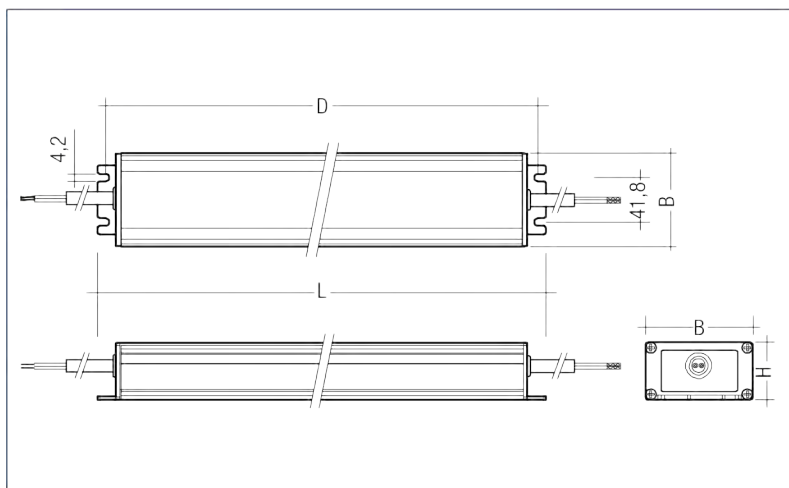
Decorative



High bay

TALEXdriver LCU 150W 12/24V outdoor IP67

LCU outdoor IP67



Data dell'ordine

Tipo	Numero articolo	Confezione, cartone	Confezione, paletta	Peso unitario
LCU 150/12 D010	24166331	6 pezzo/pezzi	192 pezzo/pezzi	1,600 kg

Dati tecnici

Tensione di alimentazione nominale	120 – 240 V
Campo di tensione in ingresso AC	108 – 264 V
Corrente nominale (a 230 V, 50 Hz)	0,77 A
Frequenza di rete	50 / 60 Hz
Rendimento	> 88 %
λ (a 230 V, 50 Hz)	0,95
Tolleranza di tensione d'uscita	+ 10 %
Potenza in uscita	150 W
Gamma Potenze d'uscita	20 – 150 W
Tempo di accensione (uscita)	\leq 0,5 s
Tempo di spegnimento (uscita)	\leq 1 s
Durata in caso di blackout (uscita)	10 ms
Temperatura ambiente ta	-25 ... +50 °C
Temperatura ambiente ta (durata di vita 50.000 ore)	-25 ... +40 °C
Temperatura di stoccaggio ts	-30 ... +85 °C

Contrassegni di test

IP67 SELV            RoHS

Normative

EN 55015, EN 61000-3-2, EN 61000-3-3, EN 61347-1, EN 61347-2-13, EN 61547, EN 62384

Dati tecnici specifici

Tipo	Massima temperatura dell'involucro t_c	Tensione in uscita	Max. potenza d'ingresso	Gamma di correnti d'uscita	Max. tensione in uscita ^①	Dimensioni L x l x H	Interasse fori D
LCU 150/12 D010	85 °C	12 V	176 W	1,25 – 12,50 A	13,2 V	247 x 69 x 38 mm	137,6 mm

① In modalità errore (230 V, 50 Hz).

Per la scheda tecnica completa su questo prodotto andate nella sezione download.